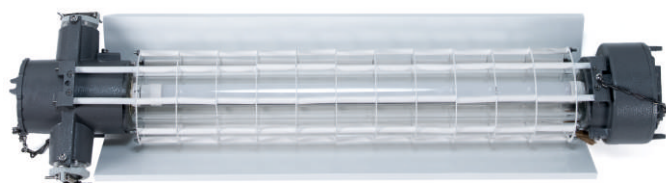
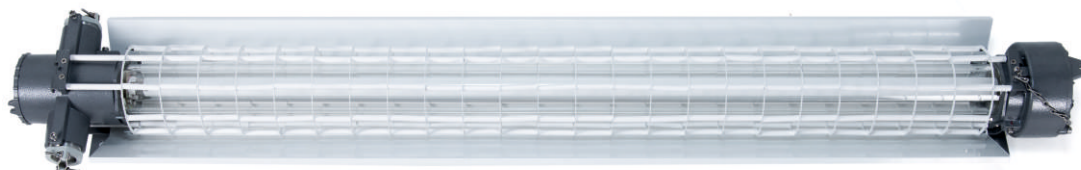


Светильник ВЭЛАН 55



**PB ExdI, 1ExdIICT6,
Ex tb IIIC T80°C Db**



Назначение

Взрывозащищенные светильники с корпусом из модифицированного алюминиевого сплава предназначены для общего освещения взрывоопасных зон всех классов в соответствии с маркировкой взрывозащиты.

Особенности

Применение электронного ПРА в светильниках ВЭЛАН55 позволило:

- Добиться увеличения срока службы ламп, сокращая расходы на обслуживание.
- Исключить мерцание ламп при включении светильника (мгновенный запуск).
- Обеспечить высокий коэффициент мощности $\cos\varphi \geq 0,98$.
- Нет необходимости дополнительно устанавливать компенсатор.
- Коррозионностойкие материалы со специальным покрытием обеспечивают длительный срок службы.

Светильник предназначен как для горнодобывающей, так и нефтехимической промышленности.

Конструкция

Светильник состоит из корпуса цилиндрической формы с порошковым покрытием. Свето пропускающий элемент изготовлен из ударпрочного боросиликатного стекла. Схемотехника светильника с лампой и электронным пускорегулирующим аппаратом ПРА размещены в корпусе с видом взрывозащиты «взрывонепроницаемая оболочка». На светильнике установлены два кабельных ввода для транзитной прокладки небронированного кабеля питания. Заземление светильника обеспечивается внутренними и наружными болтами заземления.

Источники света, тип патрона

Линейные люминесцентные лампы. Линейные светодиодные лампы.
Патрон - G13, двухштырьковый.

Комплектность поставки

Линейные светодиодные лампы поставляются в комплекте, линейные люминесцентные лампы заказываются отдельно. По умолчанию светильник комплектуется двумя кабельными вводами для небронированного кабеля.

Дополнительно заказываются:

Кабельные вводы:

- ВК-Х-ВЭЛ2БМ- G1 1/4"-Exd для бронированного кабеля;
- ВК-Х-ВЭЛ2БТ- G1 1/4"-Exd-G1 1/4" для бронированного кабеля в трубе или для присоединения этого кабеля в металлорукаве с помощью муфты ММРн-32.

муфты ММРн-32.

При использовании светильника не в шахте.

Кабельные вводы:

- ВК-Х-ВЭЛ2БМ- G1 1/4"-Exd для бронированного кабеля;
- ВК-Х-ВЭЛ2БТ- G1 1/4"-Exd- G1 1/4" для бронированного кабеля в трубе или для присоединения этого кабеля в металлорукаве с помощью муфты ММРн-32;
- ВК-Х-ВЭЛ2БТ- G1 1/4"-Exd- G1 1/4" для небронированного кабеля в трубе или для присоединения этого кабеля в металлорукаве с помощью муфты ММРн-32.

При заказе светильника нужно учитывать, что в корпусе светильника нарезана резьба G1 1/4".

Технические характеристики

Маркировка взрывозащиты	PB ExdI, 1ExdIICT6, Ex tb IIIC T80°C Db
Напряжение питания:	127В AC $\pm 10\%$ 230В AC $\pm 10\%$
- с видом взрывозащиты PB ExdI - с видом взрывозащиты 1ExdIICT6, Ex tb IIIC T80°C Db	
Степень защиты от внешних воздействий:	IP65 IP66
- стандартное исполнение - спец. исполнение	
Тип и мощность ламп	линейная люминесцентная, мощностью 18Вт, 36Вт, 58Вт. линейная светодиодная, мощностью 9Вт или 18Вт.
Диаметр подводимого кабеля	19-31 мм
Сечение подключаемых жил	3x(4-6)мм ²
Класс защиты от поражения электрическим током по ГОСТ 12.2.007.0	I
Коэффициент мощности	$\cos\varphi \geq 0,95$
Температура окружающей среды:	от -40°C до +40°C от -60°C до +50°C
- для климатического исполнения У1 и У5 - для климатического исполнения УХЛ1	
Номер технических условий	ТУ 3461-013-00213569-2009

Структура условного обозначения

ВЭЛАН55-СД.Л.Х1xХ2 ХЗ-Х4-Х5

ВЭЛАН55 - светильник светодиодный взрывозащищенный.

СД.Л. - индекс, указывающий на применение светодиодных линейных ламп. Для линейных люминесцентных ламп индекс не указывается.

Х1 - количество ламп в светильнике: 1 или 2.

Х2 - мощность используемой в светильнике лампы:
- люминесцентной 18Вт, 36Вт или 58Вт;

- светодиодной 9Вт (замена люминесцентной лампы 18Вт) или 18Вт (замена люминесцентной лампы 36Вт).

X3 – тип крепления: П – потолочное; Р – на рым-болтах.

X4 - маркировка взрывозащиты: **PB ExdI, 1ExdIICT6**.

X5 - вид климатического исполнения и категория размещения светильника по ГОСТ 15150:

У1 – для светильников с люминесцентными лампами;

УХЛ1 - для светильников со светодиодными лампами;

У5 – для светильника в шахтном исполнении.

ТУ 3461-013-00213569-2009

Пример формулировки заказ:

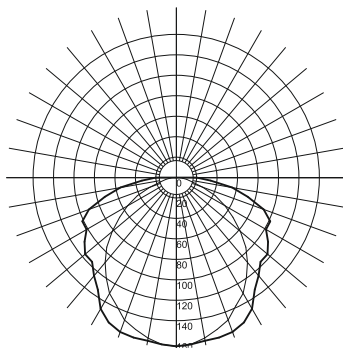
обозначение светильника для линейной люминесцентной лампы, мощностью 36Вт, потолочного крепления, работающего от 220В АС, климатического исполнения и категории размещения У1:

Светильник ВЭЛАН 55-1х36П-1ExdIICT6-У1

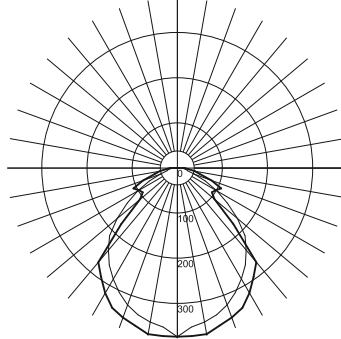
обозначение светильника для линейной светодиодной лампы, мощностью 18Вт, потолочного крепления, работающего от 127В АС, рудничного исполнения, климатического исполнения и категории размещения У5: **Светильник ВЭЛАН 55-Сд.Л.1х18П-РВ ExdI-У5**

Фотометрические кривые

Линейная люминесцентная лампа



Линейная светодиодная лампа

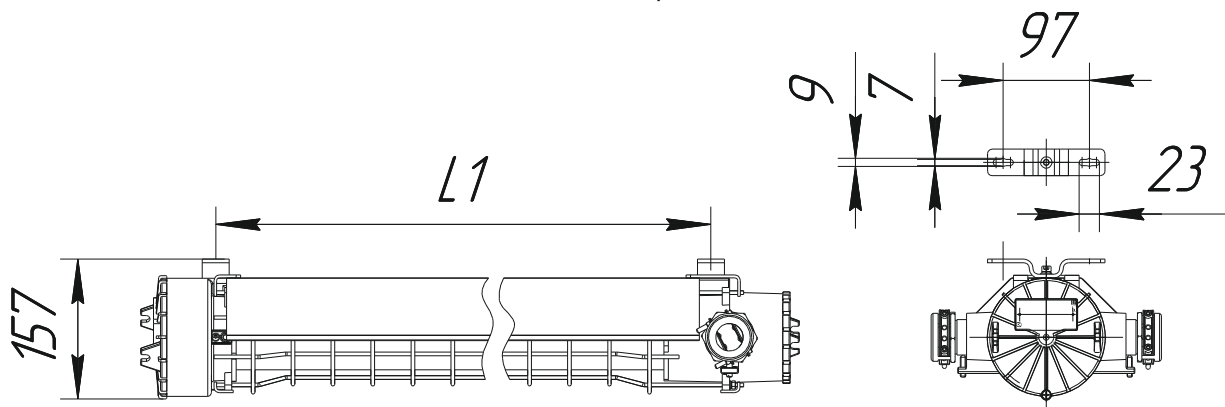


	Мощность, Лм
ВЭЛАН55-1х18	1060
ВЭЛАН55-1х36	2610
ВЭЛАН55-2х18	2310
ВЭЛАН55-2х36	3760
ВЭЛАН55-Сд.Л.1х9	795
ВЭЛАН55-Сд.Л.2х9	1314
ВЭЛАН55-Сд.Л.1х18	1640
ВЭЛАН55-Сд.Л.2х18	2861

Габаритные и присоединительные размеры

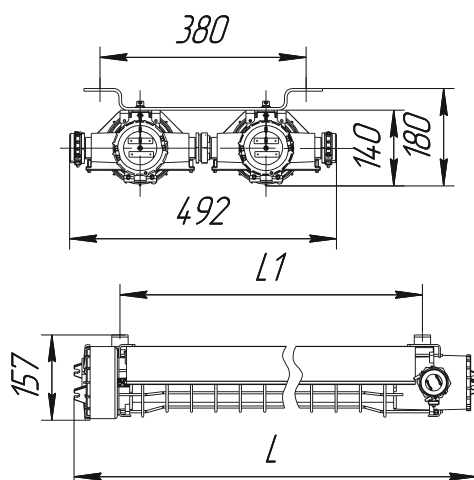
ВЭЛАН55-1х18, ВЭЛАН55-1х36, ВЭЛАН55-1х58

П: потолочное крепление



ВЭЛАН55-2х18, ВЭЛАН55-2х36, ВЭЛАН55-2х58

П: потолочное крепление



	L, мм	L1, мм	Масса, кг
ВЭЛАН55-1х18 П-У1	855	670	9,6
ВЭЛАН55-1х36 П-У1	1465	1280	12,8
ВЭЛАН55-1х58 П-У1	1765	1580	16
ВЭЛАН55-2х18 П-У1	855	670	19
ВЭЛАН55-2х36 П-У1	1465	1280	26
ВЭЛАН55-2х58 П-У1	1765	1580	33